

Freiraum schaffen
Bring the outside in

Die Schiebe-Systeme von SUNFLEX
Sliding Systems from SUNFLEX

SUNFLEX 

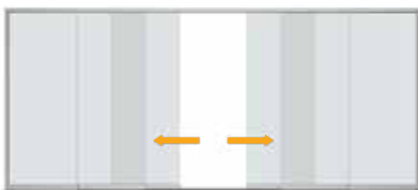


Schiebe-Systeme // Sliding Systems

Die SUNFLEX Ganzglas-Schiebe-Systeme bieten die Möglichkeit, die einzelnen Schiebeflügel horizontal zu einer oder zwei Seiten parallel zu verschieben. Beim Schließen des ersten Schiebeflügels werden die übrigen Schiebeflügel durch integrierte Mitnehmer automatisch geschlossen. Durch die unten aufstehende Konstruktion können große Öffnungsbreiten ohne zusätzliche Dachstützen realisiert werden. Die unten kugelgelagerten Laufwagen gewährleisten einen optimalen und leichtgängigen Lauf der einzelnen Schiebeflügel. Durch den Höhenausgleich der Deckenschiene von bis zu 20 mm und die Höhenjustierung der Laufrollen von bis zu 5 mm gleicht das Schiebe-System Bausenkungen einer Dachtraufe oder eines Sturzes problemlos aus und ermöglicht eine schnelle, einfache Montage.

The SUNFLEX all-glass sliding systems enables the individual parallel sliding panels to be moved horizontally to one or two sides. On closing the first sliding panel, the other sliding panels are automatically closed by integrated followers. The floor-mounted construction means that a wide open area can be achieved without additional roof supports. The lower ball-bearing mounted carriages ensure optimum and smooth running of the individual sliding panels. Height compensation of the ceiling rail up to 20 mm and height adjustment of the rollers up to 5 mm allows the sliding system to easily compensate for potential subsidence in the eaves or a lintel without problem and permit quick and simple installation.

Handhabung // Handling



Entriegeln und Schieben des Öffnungsflügels
Unlocking and sliding the opening panel



Leichtes Verschieben der Elemente
Easy displacement of the elements



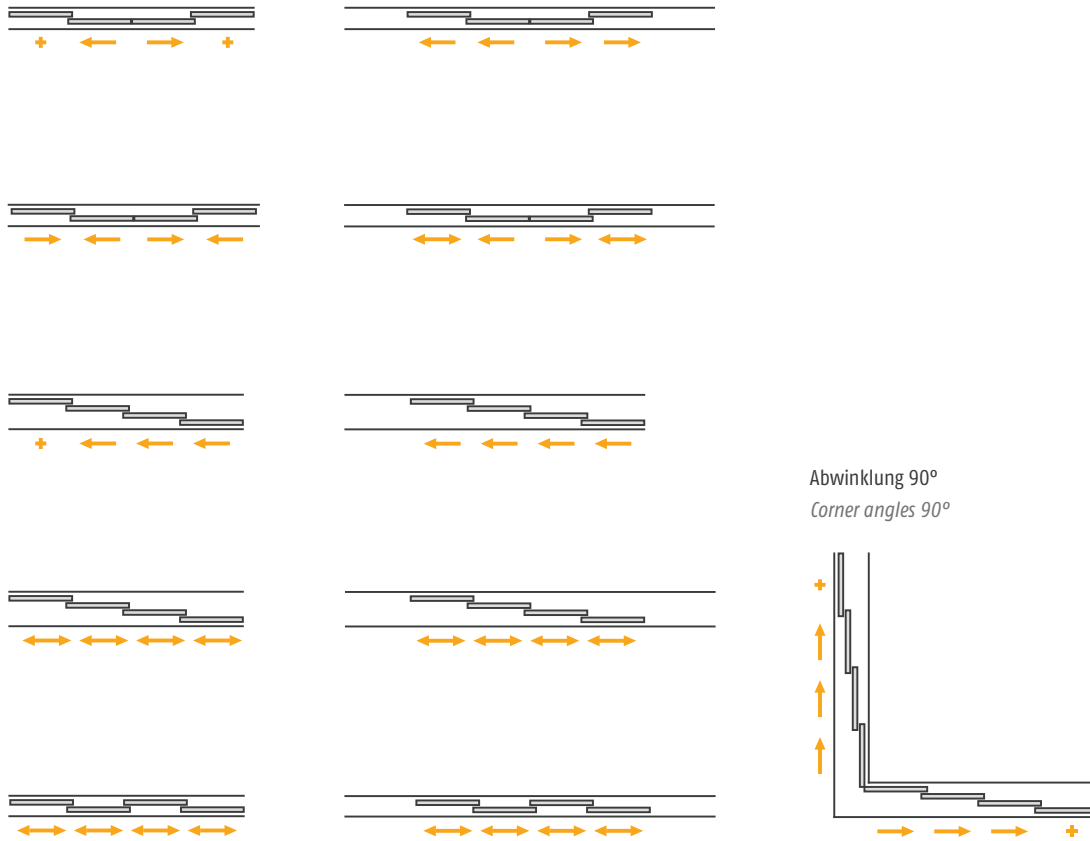
Großer Öffnungsbereich bei geöffneten Elementen
Large open area when elements are opened



Systeminformationen // System information

- Unten aufstehendes Schiebe-System
- Je nach Wunsch nach links und/oder rechts schiebbar
- Ganzglas-Schiebe-System SF20, 15 mm Flügelbautiefe
- Schiebe-System SF22 mit vertikalen Profilen (optional mit Sprossen)
- Luftschalldämmung bis $R_W = 17$ dB nach DIN EN ISO 10140-2
- Messung der Durchbiegung Klasse 4 nach DIN EN 12211/12210 (10-mm-Glas)
- Wiederholtem Druck/Sog Klasse 4 nach DIN EN 12211/12210 (10-mm-Glas)
- Sicherheitstest Klasse 4 nach DIN EN 12211/12210 (10-mm-Glas)
- Mit 1-, 2-, 3-, 4-, 5- oder 6-spüriger Lauf- und Führungsschiene
- Hoher Bedienkomfort durch Mitnehmerfunktion für Schiebeflügel
- Bodenschiene mit Antirutschbelag kann für barrierefreies Wohnen eingelassen werden
- Verriegelung der Schiebeflügel innen oder außen mit Schloss (optional)
- Druckfreie Entwässerung und einfache Reinigung durch optimale Länge der Laufstege
- Verglasung mit Einscheibensicherheitsglas (ESG-H)
- Scheibenaufbau von 8 oder 10 mm
- Pulverbeschichtung nach RAL, Eloxal nach EURAS
- Floor-mounted sliding system
- Slides to the left or right as desired
- All-glass sliding system SF20, 15 mm panel construction depth
- Sliding system SF22 with vertical profiles (optionally with muntins)
- Airborne sound insulation up to $R_W = 17$ dB in compliance with DIN EN ISO 10140-2
- Measurement of deflection class 4 according to DIN EN 12211/12210 (10 mm glass)
- Repeated pressure/wind suction class 4 according to DIN EN 12211/12210 (10 mm glass)
- Safety test class 4 according to DIN EN 12211/12210 (10 mm glass)
- With 1-, 2-, 3-, 4-, 5- or 6-track slide and guide rail
- Follower function for sliding panel means system is easy to use
- Floor rail with anti-slip coating can be integrated into the floor to provide an unobstructed living space
- Internal or external locking of the sliding panels using a lock (optional)
- Unpressurised drainage and easy cleaning due to optimum length of rails
- Glazing with toughened safety glass; panel structure of 8 or 10 mm
- Powder coating as per RAL; Eloxal as per EURAS

Beispiele Grundrissgeometrien // Examples of floor plan geometries



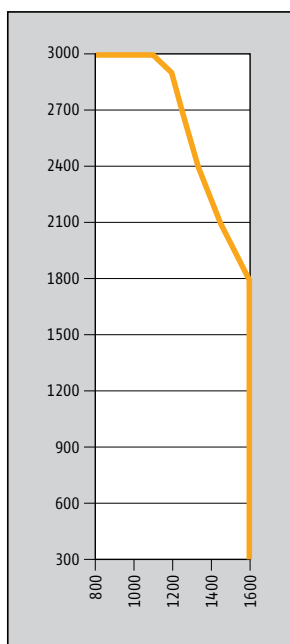
Standard-Laufschiene
Standard track slide

Mit Laufschienenverlängerung
With track slide extension

Abwinklung 90°
Corner angles 90°

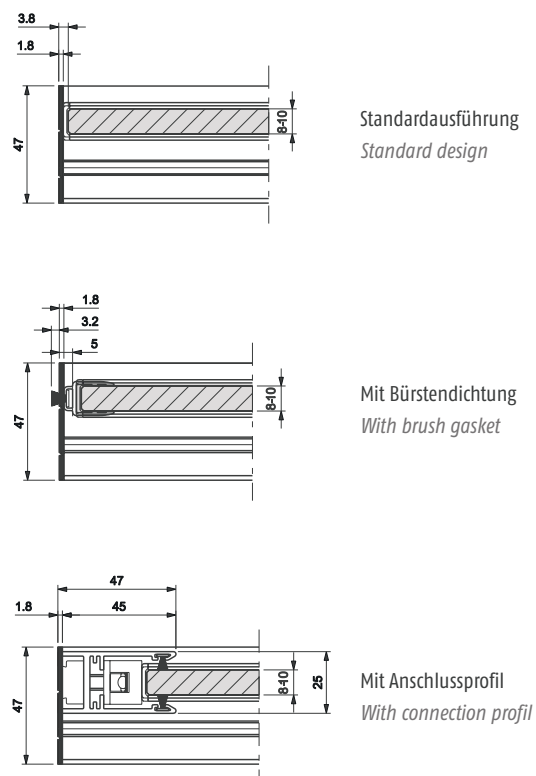
Weitere Grundrissgeometrien auf Anfrage
Other floor plan geometries upon request

Flügelgrößendiagramm // Panel size diagram



Sondergrößen auf Anfrage (Maße in mm)
Special sizes on request (dimensions in mm)

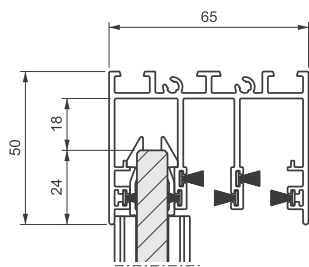
Seitlicher Wandanschluss // Side wall fittings





Auch als formschöne und praktische Innenverglasung z. B. von begehbaren Ankleidezimmern oder Einbauschränken eignet sich SF20 ideal.
 The system SF20 is also particularly suitable as elegant indoor glazing such as for walk-in dressing rooms or build-in closets.

Decken- und Bodenschienen // Ceiling and bottom rails

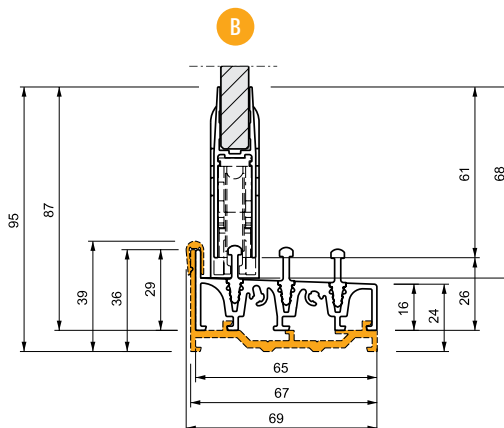


A

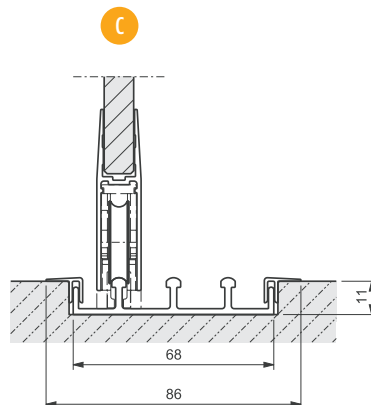
- A** Führungsschienen sind in 1- bis 6-spüriger Ausführung erhältlich.
 Guide rails available from 1-to-6-lane tracks.

- B** Laufschielen sind in 2- bis 6-spüriger Ausführung erhältlich.
 • Montageprofil (optional)
 Track slide rails available from 2-to-6-lane tracks.
 • Mounting profile (optionally)

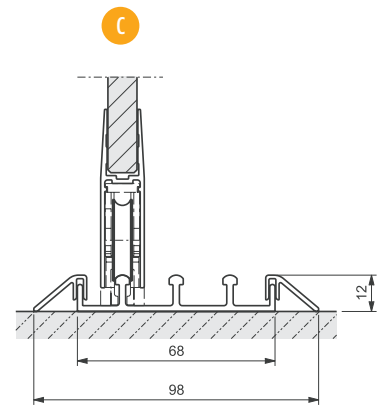
- C** Laufschielen sind in 1- bis 6-spüriger Ausführung erhältlich.
 Track slide rails available from 1-to-6-lane tracks.



B



C



C





SF22 mit vertikalen Profilen // SF22 with vertical profiles



mit vertikalen Profilen
with vertical profiles

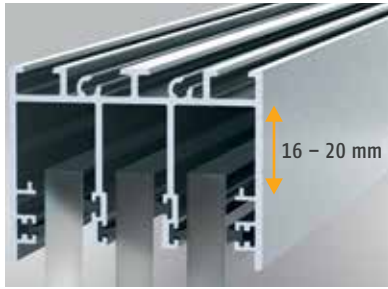


mit vertikalen Profilen und Sprossen (optional)
framed with vertical profiles and muntins (optionally)

Profilschnitt // Profil section



Immer einen Schritt voraus // Always one step ahead



Höhenausgleich

Die Deckenschiene nimmt Höhentoleranzen bei Bausenkungen der Oberkonstruktion von 16 bis 20 mm auf.

Height compensation

The ceiling rail adjusts to height differences of 16 to 20 mm in case of building subsidence at the upper construction.



Entwässerung und Reinigung

Druckfreie Entwässerung und einfachste Reinigung der Bodenschiene durch schrägen Bodenaufbau und die optimal verkürzten Laufstege.

Drainage and cleaning

A sloping floor construction and optimally shortened rail lengths permit unpressurised drainage and simple cleaning of the floor rail.



Dichtigkeit

Maximale Transparenz, permanente Lüftung sowie Schlagregenabweisung durch eine 25-mm-Überdeckung der Flügel im geschlossenen Zustand sind gewährleistet.

Sealing

Maximum transparency, permanent ventilation and protection against driving rain are ensured by a 25 mm covering of the panels when closed.



Höhenjustierung

Zum Ausgleich von Bautoleranzen ist eine Höhenjustierung der Laufrollen im eingebauten Zustand bis 5 mm möglich.

Height adjustment

To compensate for structural variations, the integrated rollers can be height-adjusted by up to 5 mm.



Laufwagen

Sowohl Laufwagenkörper als auch Schwinge (Lagerung der Laufrolle) und Höhenjustierung wurden verstärkt und optimiert. Verbesserte Lager und Laufrollen sorgen für beste Laufeigenschaften.

Runner

The runner body, swing arm (bearing of the track roller) and height adjustment have been reinforced and optimised. Improved bearings and track rollers ensure optimum running characteristics.



Mitnehmerfunktion

Die neuen Mitnehmer ziehen die nächsten Schiebeflügel automatisch beim Schließen und Öffnen mit und ermöglichen eine einfachere Reinigung der Gläser.

Carrier function

The new carriers automatically pull the next sliding sashes along when closing and opening and enable easier cleaning of the panes.



Barrierefreies Wohnen

Die optional erhältliche flache Bodenschiene (Höhe = 13 mm) eignet sich besonders gut im Innenbereich für ‚barrierefreie Wohnungen‘ nach DIN 18025.

Barrier-free living

A flat bottom rail (height = 13 mm) as an option, which is particularly suitable for indoor barrier-free living in compliance with DIN 18025.



Montageprofile

Die optional erhältlichen Montageprofile vereinfachen nicht nur die Montage der Bodenschiene, sondern haben zusätzlich auch keine sichtbaren Verschraubungen.

Mounting profiles

The optionally available mounting profile not only simplifies mounting the floor rail; you also have no visible ones.

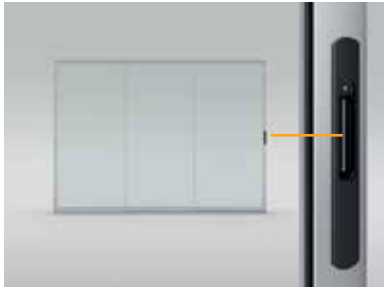


Vertikaler Rahmen

Erhöhte Schlagregen- und Winddichtigkeit durch optional erhältliche vertikale Rahmenprofile mit Bürstendichtung (SF20 Ganzglas).

Vertical frame

Increased driving rain and wind resistance by vertical frame profiles with brush gaskets, available as option (SF20 all-glass).



Wandseitiger Verriegelungsschieber

Mit dem neuen, flächenbündigen Verschluss im Außenrahmen lässt sich die Schiebetür ganz einfach und ohne Bücken ver- und entriegeln.

Wall-mounted locking bar

With the new flush-fitting lock in the outer frame, the sliding door can be easily locked and unlocked without bending down.



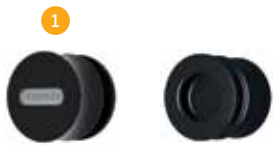
Verriegelung

Optional kann ein Griff, ein Schloss und eine Verriegelung der Flügel von innen und außen eingesetzt werden.

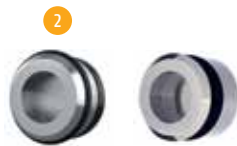
Locking mechanism

A handle, a lock and a locking mechanism can be optionally fitted to the panel, both inside and outside.

Grifftypen // Types of handles



Innen / außen // Interior / exterior



Innen / außen // Interior / exterior



Innen / außen // Interior / exterior



Innen / außen // Interior / exterior



Innen / außen // Interior / exterior

- 1 Kunststoffknäuf, Ø 50 mm
- 2 Edelstahlknäuf, Ø 50 mm
- 3 Muschelgriff, Edelstahl, Ø 80 mm
- 4 Wandseitiger Verriegelungsschieber
- 5 Aluminiumgriff
- 6 Edelstahlschloss mit Profilzylinder (Schlüssel innen/außen)
- 7 Edelstahlschloss mit Profilzylinder (Schlüssel innen/außen) mit Gegenkasten (mittig)
- 8 Edelstahlgriff mit Profilzylinder
- 9 Edelstahlgriff mit Profilzylinder und Gegenkasten (mittig)

- 1 Plastic knob, Ø 50 mm
- 2 Stainless steel knob, Ø 50 mm
- 3 Recessed stainless-steel mould, Ø 80 mm
- 4 Wall-mounted locking bar
- 5 Aluminium handle
- 6 Stainless steel lock with profile cylinder (key inside/outside)
- 7 Stainless steel lock with profile cylinder (key inside/outside) with counter box (center)
- 8 Stainless steel handle with profile cylinder
- 9 Stainless steel handle with profile cylinder and counter box (center)

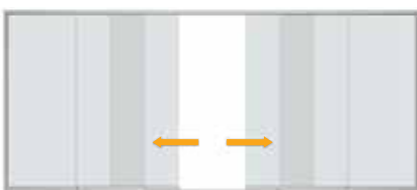


Schiebe-System SF42 // Sliding System SF42

Das SUNFLEX Schiebe-System SF42 eignet sich speziell für die großflächige Seitenverglasung von Terrassendächern und Wintergärten mit erhöhten Anforderungen an Dichtigkeit und Sicherheit. Die Schiebetür SF42 bietet die Möglichkeit, die einzelnen Schiebeflügel horizontal zu einer oder zwei Seiten parallel zu verschieben. Die kugelgelagerten Laufwagen gewährleisten einen optimalen und leichtgängigen Lauf der einzelnen Schiebeflügel.

The SUNFLEX SF42 sliding system is specifically designed for large side glass panels for rooftop terraces and winter gardens that are subject to stringent sealing and security requirements. The SF42 sliding door allows the individual sliding panels to be moved horizontally to one side or both in parallel. The individual sliding panels glide smoothly on ball-bearing mounted carriages for optimum performance.

Handhabung // Handling



Entriegeln und Schieben des Öffnungsflügels
Unlocking and sliding the opening panel



Leichtes Verschieben der Elemente durch integrierte Mitnehmer
Easy displacement of the elements by integrated followers



Großer Öffnungsbereich bei geöffneten Elementen
Large open area when elements are opened

Systeminformationen // System information

- Ungedämmtes Aluminiumsystem
- Unten gelagertes Schiebe-System
- Nach Wunsch links und/oder rechts öffnend
- Schmale Ansichtsbreiten: Rahmen 47 mm, Flügel 70 mm, Sprosse 78 mm
- Öffnungsarten: 2- oder 3-spurig mit bis zu 6 beweglichen Flügel
- Max. Fensterflügelhöhe: 3.000 mm
- Max. Flügelgewichte: 180 kg
- Bautiefe: 2-spurig 65 / 50 mm, 3-spurig 115 / 50 mm
- Glasstärken von 6 - 10 mm und 20 mm möglich

- *Non insulated aluminium system*
- *Floor-mounted sliding system*
- *Sliding to the left or right as desired*
- *Narrow exterior views: frame 47 mm, casement 70 mm, glazing bar 78 mm*
- *Opening types: 2- or 3-track with up to 6 moving casements*
- *Max. door casement height: 3000 mm*
- *Max. casement weight: 180 kg*
- *Construction depth: 2-track 65 / 50 mm, 3-track 115 / 50 mm*
- *Glazing thickness from 6 - 10 mm and 20 mm possible*



Technische Details // Technical Details



Profil

- Ungedämmtes Aluminium-Schiebe-System

Profil

- *Non-insulated aluminium sliding system*



Vertikaler Rahmen

- Erhöhte Schlagregen- und Winddichtigkeit durch drei Dichtebenen im Labyrinthbereich

Vertical frame

- *Increased water- and windtightness by three sealing levels within the labyrinth area*



Design

- Geringe Ansichtsbreiten aller Profile sorgen für eine homogene Optik

Design

- *Narrow exterior views of all profiles provide for homogenous optics*



Griffe

1. Verriegelung innen
2. Verriegelung innen mit Schloss
3. Muschelgriff aussen

Handles

1. *Locking interior*
2. *Locking interior with lock*
3. *Pull handle exterior*



Schiebe-Systeme
Sliding Systems



Schiebe-Dreh-Systeme
Slide and Turn Systems



Falt-Schiebe-Systeme
Folding Door Systems



Horizontal-Schiebe-Wand-Systeme
Horizontal Sliding Wall Systems



Terrassendächer
Terrace Roofs

